



# Twistline Alu 2000h

Twistline Alu 2000h 50W GU10 230V 40D 1CT/10X5F

Der langlebige Netzspannungs-Halogenreflektor Twistline Alu spendet helles, funkelndes Halogenlicht. Er ist die ideale Lösung für kleine dekorative Leuchten, die Ihre Objekte ins rechte Licht rücken. Die Aluminiumbeschichtung verhindert dabei Wärme im Hintergrundlicht.

## Produkt Daten

### • General Information

Socket	GU10 [ GU10]
Betriebsstellung	UNIVERSAL [ Beliebig]
Nennlebensdauer (Nom)	2000 h

### • Lichttechnische Daten

Beam Angle (Nom)	40 °
Nennlichtstrom (Nom)	330 lm
Lichtstärke (max.)	600 cd
Nenn-Abstrahlungswinkel	40 °
Ähnlichste Farbtemperatur (Nom)	2800 K
Farbwiedergabeindex (Nom.)	100
Restlichtstrom am Ende der Nennlebensdauer (min.)	80 %
Lichtstrom im 90° Winkel	330 lm

### • Elektrische Kenndaten

Power (Rated) (Nom)	50.0 W
Startzeit (Nom)	0.0 s
Aufwärmzeit bis 60 % Licht (Nom)	instant full light
Leistungsfaktor (Nom)	1

Voltage (Nom)	230 V
---------------	-------

### • Dimmen

Dimmbar	Ja
---------	----

### • Mechanische Kenndaten

Kolbenausführung	Klar (CL)
------------------	-----------

### • Zulassungen und Anwendungseigenschaften

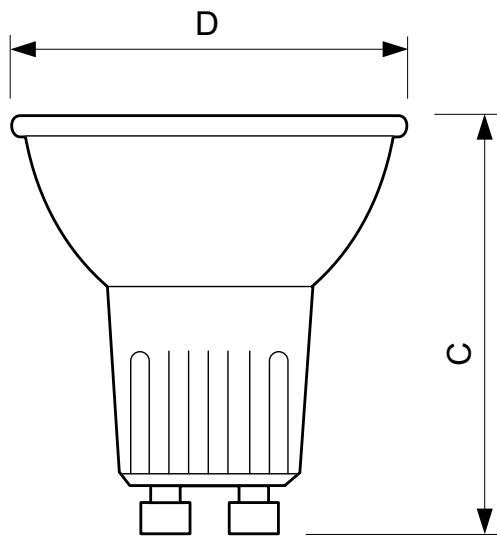
Energieeffizienz-Label (EEL)	D
Energieverbrauch kWh/1000h	50 kWh

### • Produktdaten

Gesamt-Produktcode	871150042853060
Bestell-Produktname	Twistline Alu 2000h 50W GU10 230V 40D 1CT/10X5F
EAN/UPC - Produkt	8711500428530
Bestellcode	42853060
Anzahl pro Verpackung	1
Zähler - Pakete pro Außenkarton	50
Material-Nr. (12NC)	924713544225
Nettogewicht (Einzelteil)	0.007 kg
ILCOS Code	HAGS-50-230-GU10-51/40

**PHILIPS**

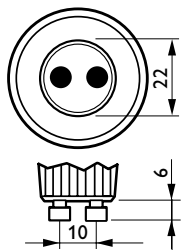
## Abmessungsskizzen



GU10, MR16/PAR20

### TWIST Alu 18044 50W GU10 230V 40D

Product	D	C
Twistline Alu 2000h 50W GU10 230V 40D 1CT/10X5F	50,7 mm	51 mm



© 2015 Philips Lighting Holding B.V.  
Alle Rechte vorbehalten.

Technische Daten können ohne Vorankündigung geändert werden. Koninklijke Philips N.V. (Royal Philips) und/oder ihre Partner oder Lizenzgeber ist/sind Inhaber aller Urheber- (Copyright) und sonstigen Eigentumsrechte an den von Philips zur Verfügung gestellten Inhalten.

[www.philips.com/lighting](http://www.philips.com/lighting)

2015, Dezember 28  
Änderungen vorbehalten