



Twistline Alu 2000h

Twistline Alu 2000h 35W GU10 230V 40D 1CT/50

Der langlebige Netzspannungs-Halogenreflektor Twistline Alu spendet helles, funkelndes Halogenlicht. Er ist die ideale Lösung für kleine dekorative Leuchten, die Ihre Objekte ins rechte Licht rücken. Die Aluminiumbeschichtung verhindert dabei Wärme im Hintergrundlicht.

Produkt Daten

• Allgemeine Eigenschaften

Fassung	GU10 [GU10]
Philips Bestellnummer	Nicht anwendbar [-]
Brennstellung	UNIVERSAL [Beliebig]
Mittlere Lebensdauer (Nom)	2000 h

• Lichttechnische Daten

Beam Angle (Nom)	40 °
Nennlichtstrom EM	185 lm
25°C horiz. (Nom)	
Lichtstärke (Max)	300 cd
Nenn-Abstrahlungswinkel	40 °
Farbtemperatur, Sockel horiz. (Nom)	2800 K
Farbwiedergabeindex, Sockel ho. (Nom)	100
Restlichtstr. Nutzlebensd.ende (Min)	80 %
Lichtstrom im 90° Winkel	185 lm

• Elektrische Kenndaten

Power (Rated) (Nom)	35.0 W
Startzeit (Nom)	0.0 s
Anlaufzeit bis 60% Lichtstrom (Nom)	instant full light
Leistungsfaktor (Bereich) (Nom)	1

Voltage (Nom) 230 V

• Dimmen

Dimmbar Ja

• Mechanische Kenndaten

Kolbenausführung Klar (CL)

• Zulassungen und Anwendungseigenschaften

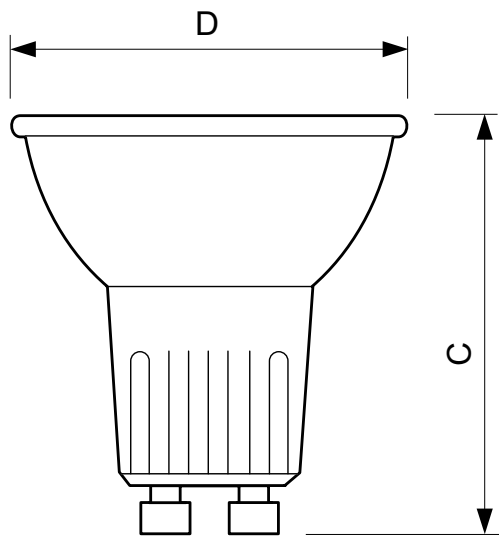
Energy Efficiency Label (EEL) D
Energieverbrauch kWh/1000h 35 kWh

• Produktdaten

Gesamt-Produktcode 871150065283665
Bestell-Produktname Twistline Alu 2000h 35W GU10 230V 40D 1CT/50
EAN/UPC - Produkt 8711500652836
Bestellcode 65283665
Local Code 18042
Anzahl pro Verpackung 1
Zähler - Pakete pro Außenkarton 50
Material-Nr. (12NC) 924713444255
Nettogewicht (Einzelteil) 0.007 kg
ILCOS Code HAGS-35-230-GU10-51/40

PHILIPS

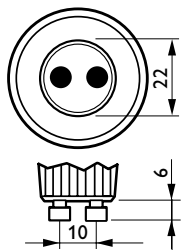
Abmessungsskizzen



GU10, MR16/PAR20

TWIST Alu 35W GU10 230V 40D

Product	D	C
Twistline Alu 2000h 35W GU10 230V 40D 1CT/50	50.7 mm	51 mm



© 2015 Philips Lighting Holding B.V.
Alle Rechte vorbehalten.

Technische Daten können ohne Vorankündigung geändert werden. Koninklijke Philips N.V. (Royal Philips) und/oder ihre Partner oder Lizenzgeber ist/sind Inhaber aller Urheber- (Copyright) und sonstigen Eigentumsrechte an den von Philips zur Verfügung gestellten Inhalten.

www.philips.com/lighting

2015, Dezember 28
Änderungen vorbehalten